

NEOSIO 7 x 7 mm TEKERCSKÉSZLET

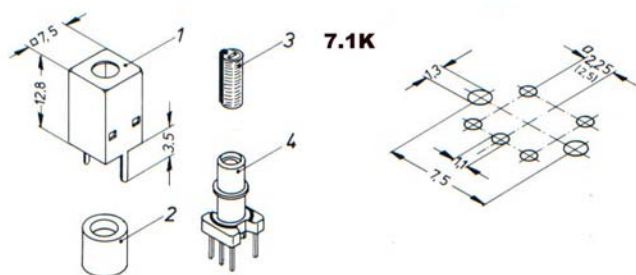
A 7x7 tekercskészlet széles felhasználói körben alkalmazható a 0,1-200 MHz sávban. Az ózozott sárgaréz árnyékoló serleg csak 9,8 ill. 12mm magas, a csévetestnek 5 kivezetése van 2,25mm távolságban. A teljes frekvenciatartomány 5 ferritanyaggal fogható át.

A 3X0,5Bx6mm méretű menetes mag a megfelelő rögzítéshez tartalmaz rugalmas feltétet, A veszteség és a káros sugárzás csökkentésére ferrit árnyékoló (2) javasolt.

A megadott A_L és Q értékek segítenek a tervezésben.

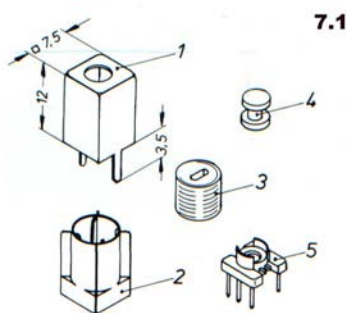
Típus	Freq.(MHz)	Q	Anyag	Szín	Kezd.perm.	A_L
7A1	0,1 – 5	100...150	F2	Barna	250	25,3
7F1	5 - 12	75...125	F10b	Lila	100	23
7A1K	0,1 - 5	40...120	F2	Barna	250	9,5
7F1K	5 - 15	100..140	F10b	Lila	100	9,5
7K1K	15 - 25	80...110	F20	Kék	40	8,5
7T1K	20 - 60	80...110	F40	Sárga	25	6,5
7V1K	60 -200	80...120	F100b	Zöld	10	5,5

Korábbi Kőporc típusoknál az $N_{100} = 100$ kezdeti permeabilitás.



Min.rendelés 200 db

1. Árnyékoló
2. Ferrit árny.
- 3 Menetes mag
4. Cséve



Min.rendelés 200 db

1. Árnyékoló
2. Műag.hüvely
3. Ferrit hangoló
4. Ferrit cséve
5. Állvány

Kis tétel forgalmazó: RÁDIOTECHNIKA HAM-Bazár XIII.Dagály u. 11 T+F: 239-4932



Forgalmazó: **MGB KKT. 1033 Budapest Zab u.11.**
www.mgb.hu T: 250 6378 F:367 4180 meggyes@mgb.hu