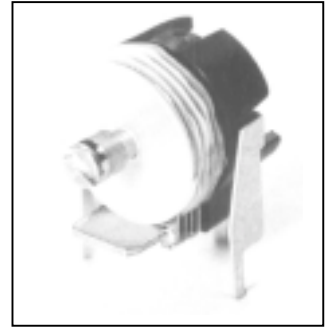
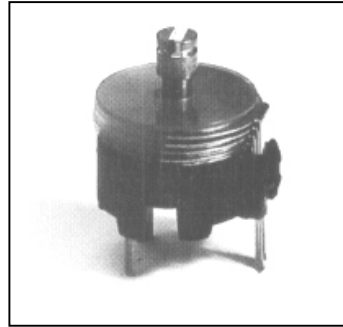
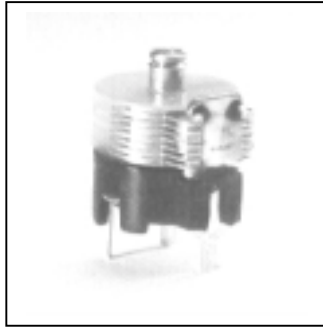
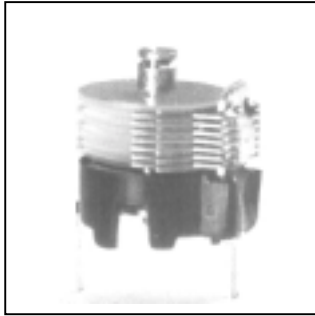


FOLIENTRIMMER / trimmer capacitor



**TECHNISCHE DATEN
TECHNICAL DETAILS**

Nennspannung/Prüfspannung 200/300 VDC
Voltage Rating/Test voltage

And. Nennspannung auf Anfrage (bis 250/500V)
Other voltage ratings on request (to 250/500V)

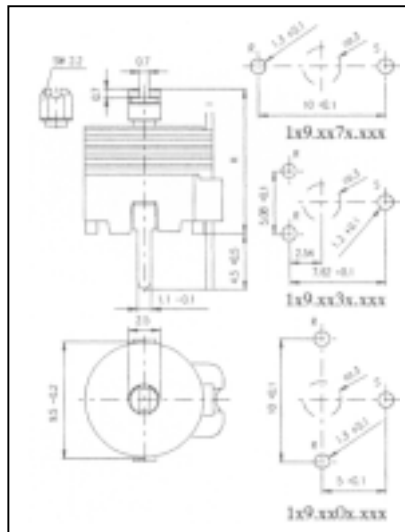
Kontaktwiderstand ≤ 0.005 W
Contact Resistance

Isolationswiderstand ≥ 10.000 MW
Insulation Resistance

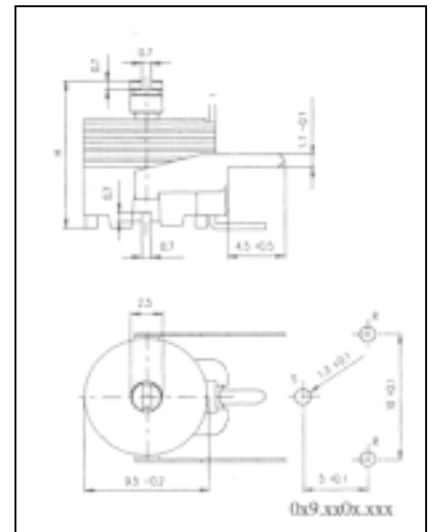
Drehmoment 0.15 3.5 Ncm
Torque

ΔC bei max. Axialdruck 2 N ≤ 1.5 %
ΔC at max. axial load 2 N

Standardausführung Rotoranschluß verzinkt
Stator verzinkt



Standard version



Rotorcontact tin plated
Stator tin plated

¹Alle Metallteile vergoldet
all metall parts gold-plated

Dielektrikum Dielectric	Kapazitätswert Capacitance Range		Qmin @1Mhz	TK TCC PPM/°C	Temp.Bereich Prüfklasse Operating Temp. Climatic Kateg.	H max. in mm	Code	Bestellbezeichnung Order Number			
	Min	Max									
PTFE ¹ High Temp.	2,2pF	9,0pF	1500	-100±150	-40°...+125°C 40/125/21	10,2	Grün Green	119 1901 009	119 1931 009	119 1971 009	019 1901 009
	2,5pF	15,0pF		-100±150		10,2	Rot Red	119 1901 015	119 1931 015	119 1971 015	019 1901 015
	3,0pF	25,0pF		-100±150		10,2	Grau Grey	119 2901 025	119 2931 025	119 2971 025	019 2901 025
	4,0pF	40,0pF		-100±150		10,2	Gelb Yellow	119 3901 040	119 3931 040	119 3971 040	019 3901 040
	5,5pF	60,0pF		-100±150		11,4	Blau Blue	119 4901 060	119 4931 060	119 4971 060	019 4901 060
	6,0pF	75,0pF		-100±150		11,4	Violett Violet	119 5901 075	119 5931 075	119 5971 075	019 5901 075
	8,0pF	90,0pF		-100±150		12,4	Orange Orange	119 6901 090	119 6931 090	119 6971 090	019 6901 090
	8,0pF	90,0pF		-100±150		12,4	Orange Orange	119 6901 090	119 6931 090	119 6971 090	019 6901 090
PTFE	2,0pF	13,0pF	1500	-100±300	-40°...+85°C 40/85/21	10,2	Blau /Blue	109 1901 013	109 1931 013	109 1971 013	009 1901 013
	3,0pF	26,0pF		-100±250		10,2	Grün Green	109 2901 026	109 2931 026	109 2971 026	009 2901 026
	3,5pF	38,0pF		-100±200		10,2	Grau Grey	109 3901 038	109 3931 038	109 3971 038	009 3901 038
	5,5pF	60,0pF		-100±200		11,4	Gelb Yellow	109 4901 060	109 4931 060	109 4971 060	009 4901 060
	6,0pF	75,0pF		-100±200		11,4	Rot Red	109 5901 075	109 5931 075	109 5971 075	009 5901 075
	8,0pF	90,0pF		-100±200		12	Violett Violet	109 6901 090	109 6931 090	109 6971 090	009 6901 090
	10,0pF	150,0pF		-100±200		12	Orange Orange	109 7901 150	109 7931 150	109 7971 150	009 7901 150
	10,0pF	150,0pF		-100±200		12	Orange Orange	109 7901 150	109 7931 150	109 7971 150	009 7901 150
Polypropylene	2,0pF	15,0pF	1000	0±400	-40°...+70°C 40/70/21	10,2	Blau Blue	109 1801 015	109 1831 015	109 1871 015	009 1801 015
	3,0pF	20,0pF		0±300		10,2	Grün Green	109 1801 020	109 1831 020	109 1871 020	009 1801 020
	3,5pF	40,0pF		-50±150		10,2	Grau Grey	109 2901 040	109 2831 040	109 2871 040	009 2801 040
	4,5pF	65,0pF		-50±300		10,2	Gelb Yellow	109 3801 065	109 3831 065	109 3871 065	009 3801 065
Polycarbonate	7,0pF	80,0pF	500	0±200	-40°...+85°C 40/85/21	10,2	Rot Red	109 3601 080	109 3631 080	109 3671 080	009 3601 080
	8,0pF	100,0pF		+100±300		11,4	Violett Violet	109 4601 100	109 4631 100	109 4671 100	009 4601 100
	9,0pF	120,0pF		+100±250		11,4	Orange Orange	109 5601 120	109 5631 120	109 5671 120	009 5601 120
	10,0pF	150,0pF		+100±250		12	Orange Orange	109 6601 150	109 6631 150	109 6671 150	009 6601 150
	12,0pF	180,0pF		+100±250		12	Orange Orange	109 7601 180	109 7631 180	109 7671 180	009 7601 180
	12,0pF	180,0pF		+100±250		12	Orange Orange	109 7601 180	109 7631 180	109 7671 180	009 7601 180

FOLIENTRIMMER / trimmer capacitor

**TECHNISCHE DATEN
TECHNICAL DETAILS**

Nennspannung/Prüfspannung 200/300 VDC
Voltage Rating/Test voltage

And. Nennspannung auf Anfrage (bis 250/500V)
Other voltage ratings on request (to 250/500V)

Kontaktwiderstand ≤ 0.005 Ω
Contact Resistance

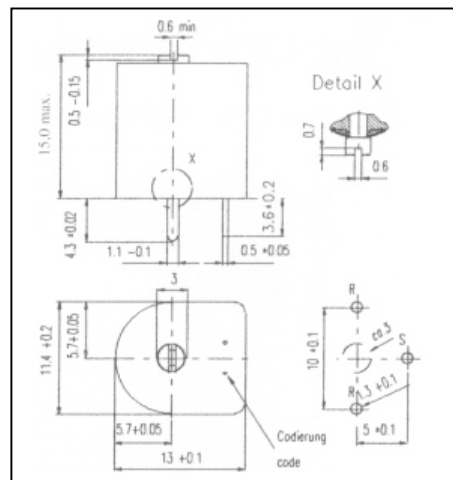
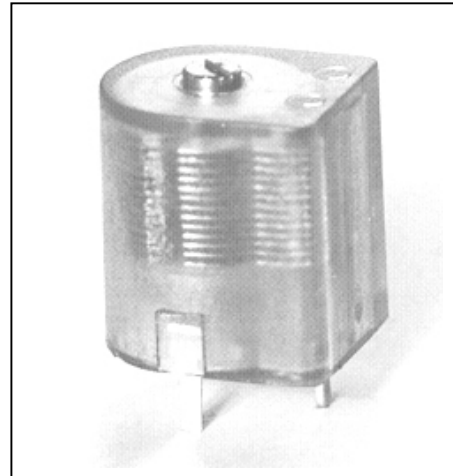
Isolationswiderstand ≥ 10.000 MΩ
Insulation Resistance

Drehmoment 0.2 3.5 Ncm
Torque

ΔC bei max. Axialdruck 2 N ≤ 1.5 %
ΔC at max. axial load 2 N

Standardausführung Rotoranschluß verzinkt
Stator verzinkt

Standard version Rotorcontact tin plated
Stator tin plated



Dielektrikum Dielectric	Kapazitätswert Capacitance Range		Qmin @1Mhz	TK TCC PPM/°C	Temp.Bereich Prüfklasse Operating Temp. Climatic Kateg.	Code		Bestellbezeichnung Order Number
	Min	Max						
Polycarbonate	15.0pF	230.0pF	1500	0±400	-40°...+85°C	Orange 1 Punkt	Orange 1 dot	109 8601 230
Polyimide	30.0pF	435.0pF	300	0±350	40/85/21	Orange 2 Punkte	Orange 2 dot	109 9101 435